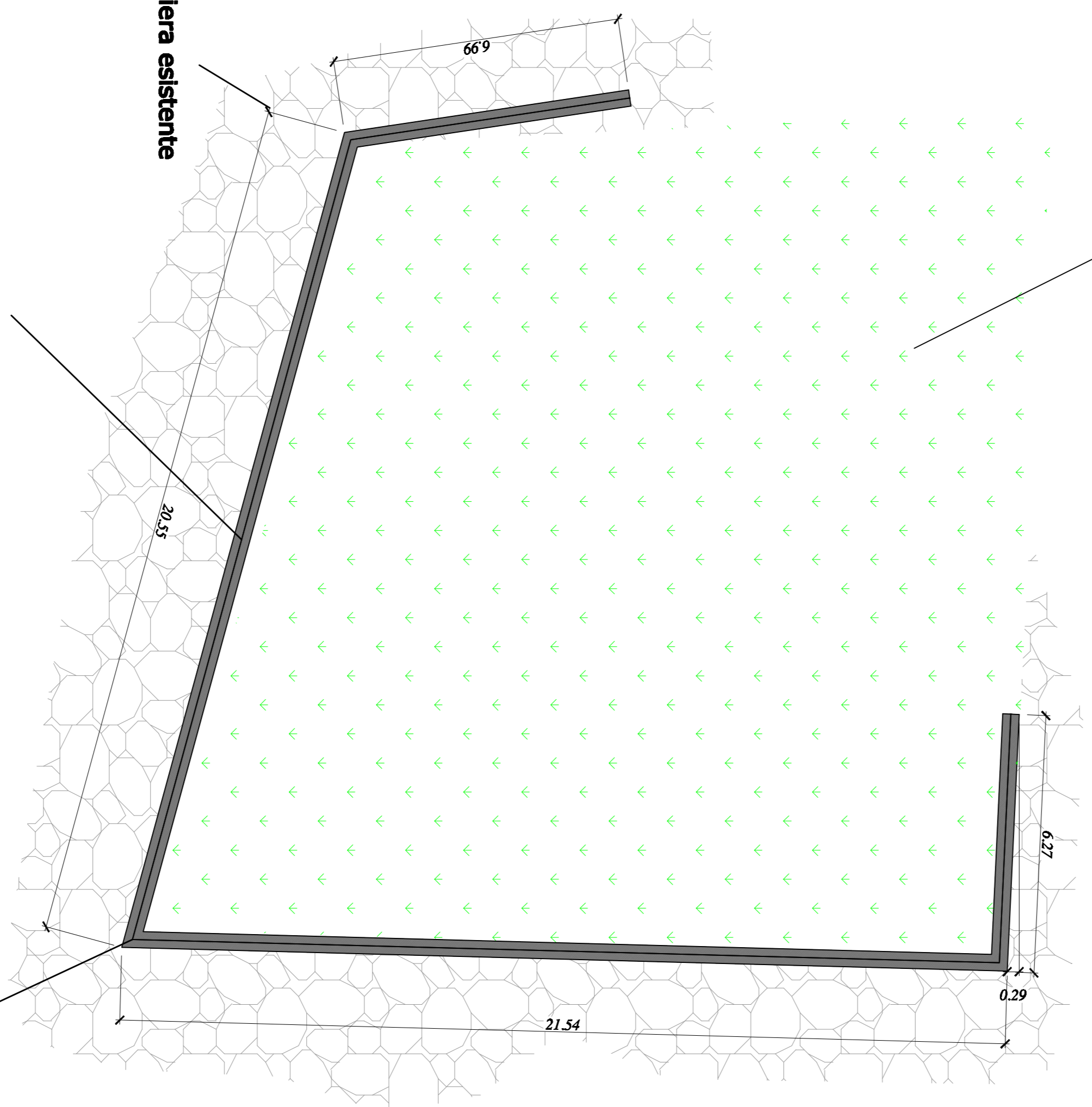
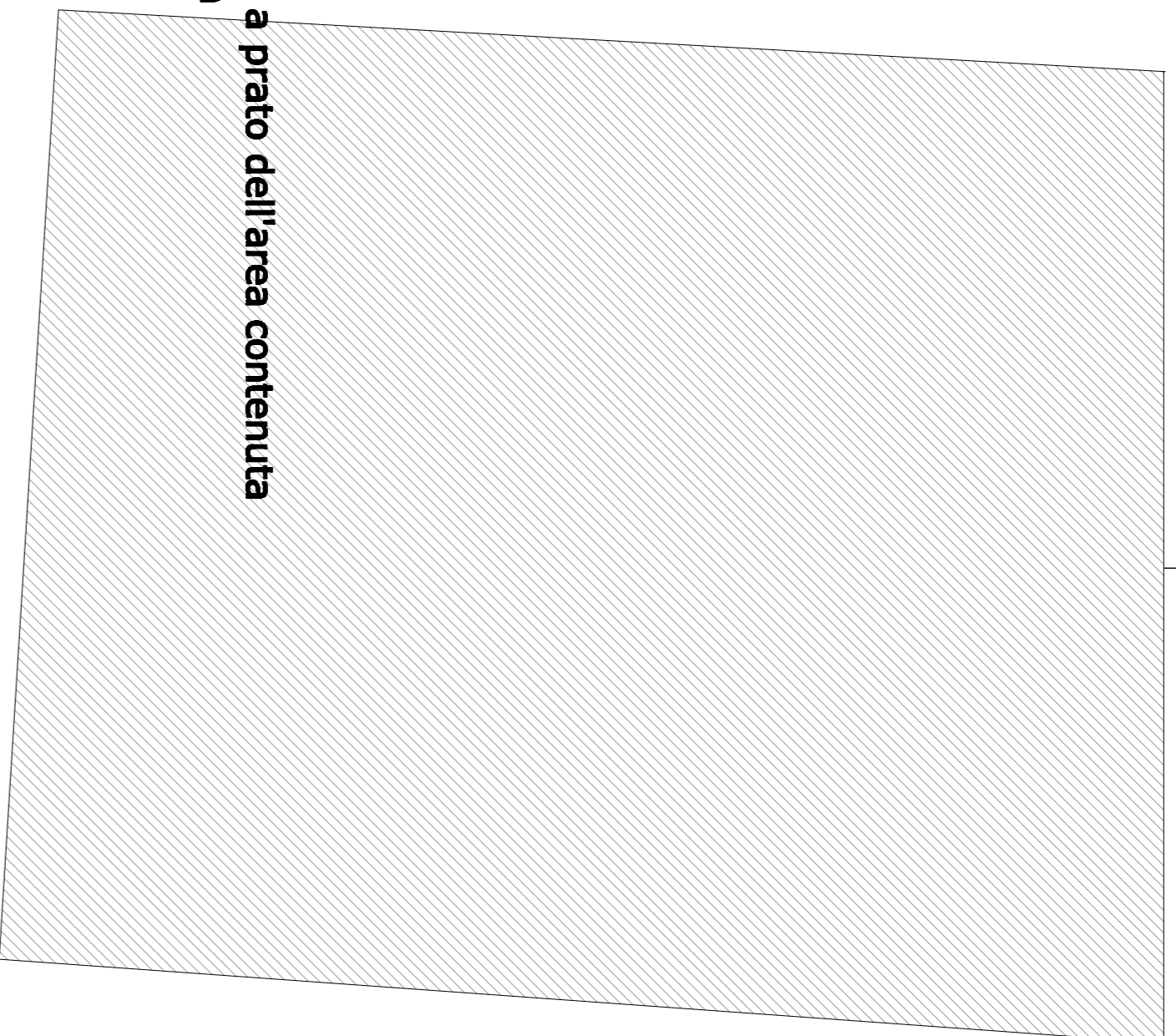


spianamento e ripristino a prato dell'area contenuta  
contenuta nella scogliera

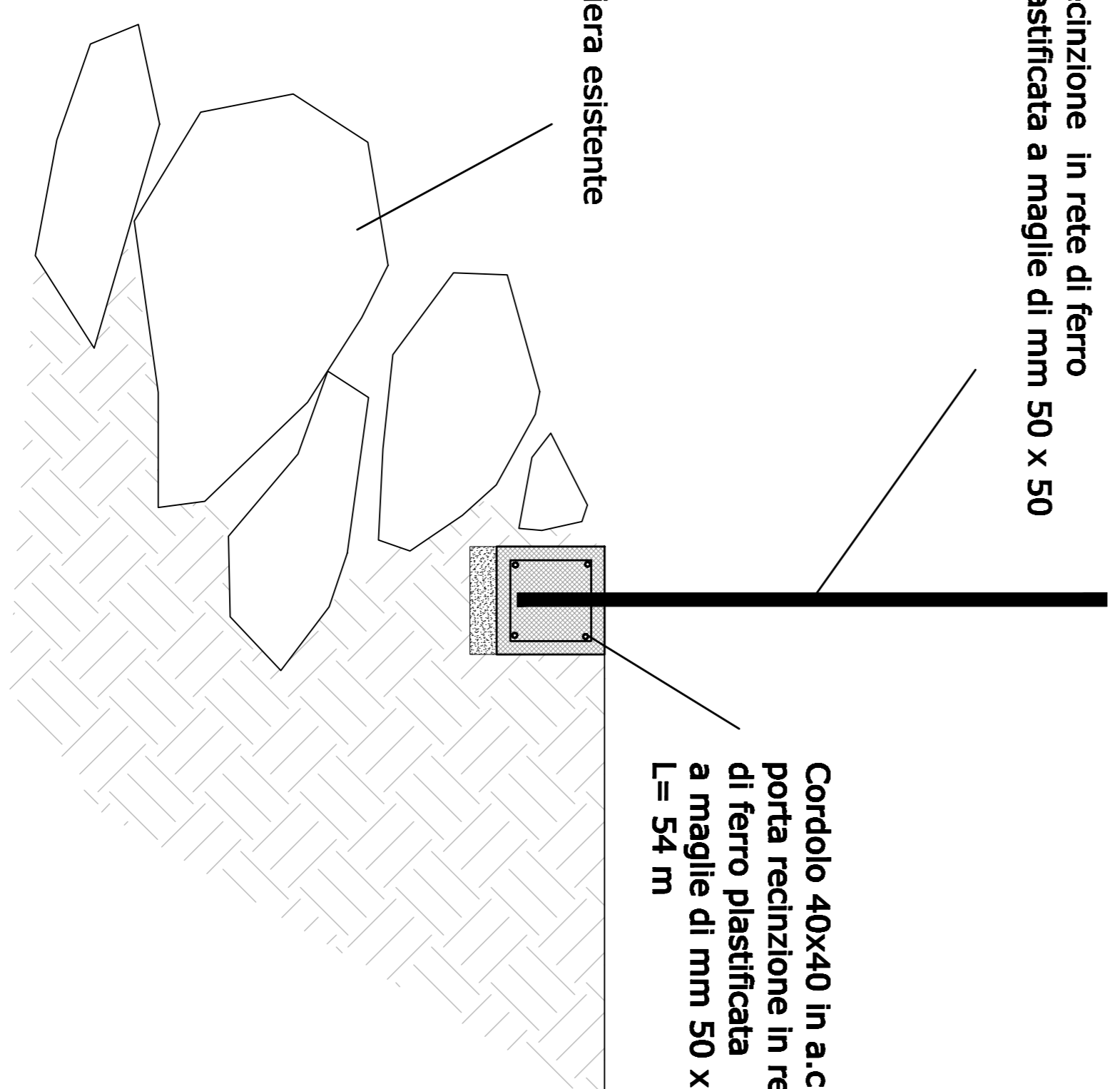


Recinzione in rete di ferro  
plastificata a maglie di mm 50 x 50

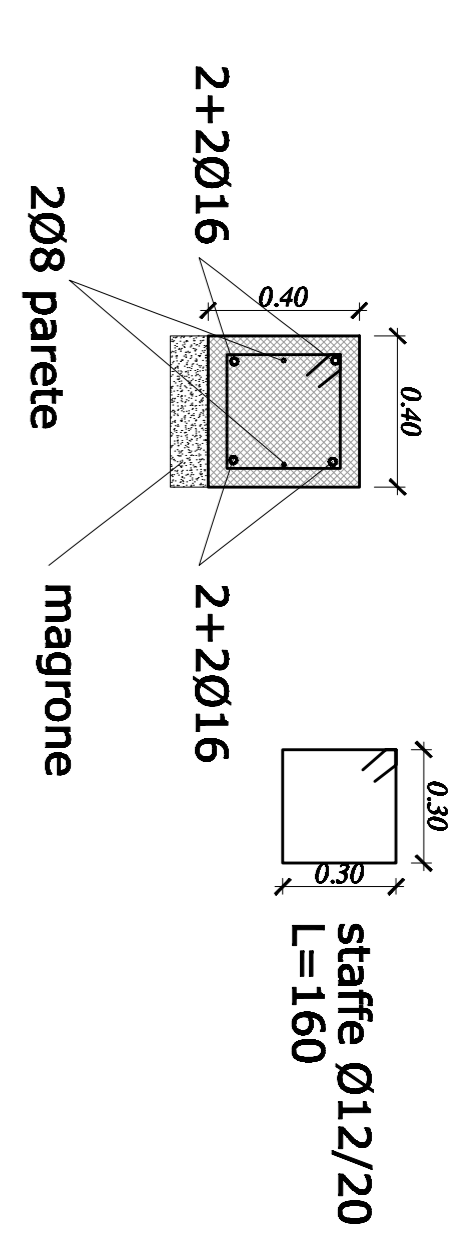
Cordolo 40x40 in a.c.  
porta recinzione in rete  
di ferro plastificata  
a maglie di mm 50 x 50  
L= 54 m

scogliera esistente

Recinzione in rete di ferro  
plastificata a maglie di mm 50 x 50



Cordolo 40x40 in a.c.  
porta recinzione in rete  
di ferro plastificata  
a maglie di mm 50 x 50  
L= 54 m

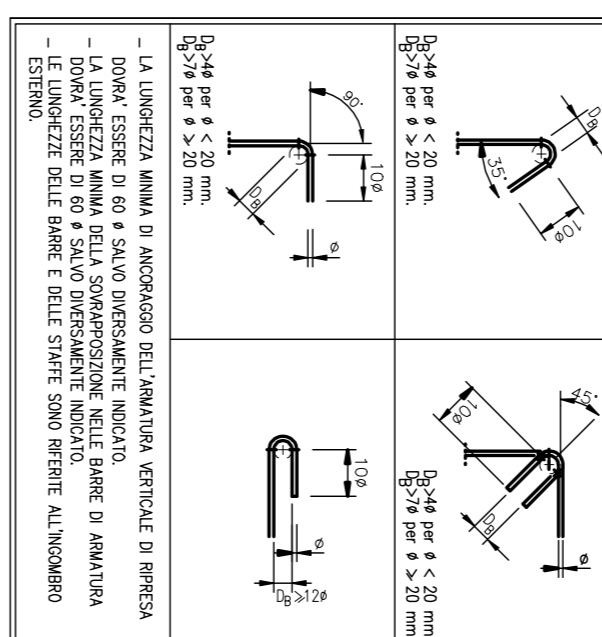


**Materiali**

REINFORCING CON WOODPAUL E TRAMATI

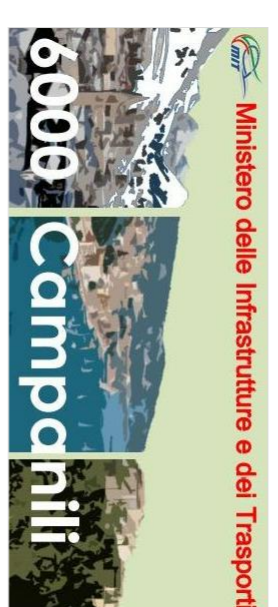
Acido per cemento armato	8400
Calcestruzzo per c.a.	24/13
-costa di resistenza	54
-dimensione massima nominale dell'aggregato	20 mm
-costa di espansione	100
	600 > 300 N/m <sup>2</sup>

Disposizioni Costruttive



# COMUNE DI ROCCABRUNA

Ragione Pianonite  
Provinciale di Cuneo



**DECRETO 6000 CAMPANILI**  
**(L. 98 del 09.08.2013 - art.18 comma 9 del D.L. 69 del 21.06.2011**  
**DECRETO DI FINANZIAMENTO prot. 387 del 10/02/2015**  
**COD. 0434-LAVORI DI SALVAGUARDIA E MESSA IN SICUREZZA DEL**  
**TERRITORIO**

LAVORI DI RIQUALIFICAZIONE AMBIENTALE TRAMITE  
PAVIMENTAZIONE AREE DELLE BORGATE COMUNALI E  
RIPRISTINO STRADE COMUNALI

## PROGETTO ESECUTIVO

Ing. Roberto SPERANCO		Titolo	
Cuneo Dama 84 CUNEO		<b>C.3</b>	
Tel 0171/81817 - fax 0171/43800		scala	
Cuneo Milledù 12 TORINO		1:100 1:20	
Tel/fax 01151153480		data	
e-mail: rm@spoprogetti.it		07/04/2015	
		prot.	
		19-2015	

Al fine di evitare ogni dubbio sul valore di questo documento, si consiglia di verificare la presenza del sigillo elettronico del progettista e del cliente, nonché la presenza del sigillo elettronico del professionista. Il presente documento è valido solo se sottoscritto elettronicamente dal progettista e dal cliente.