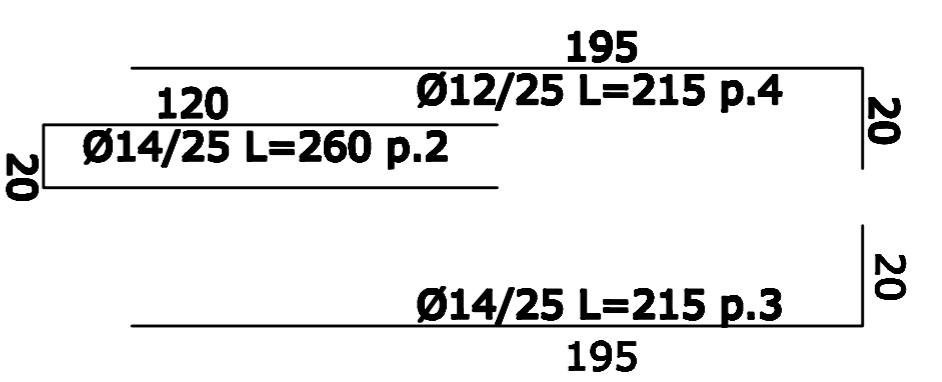
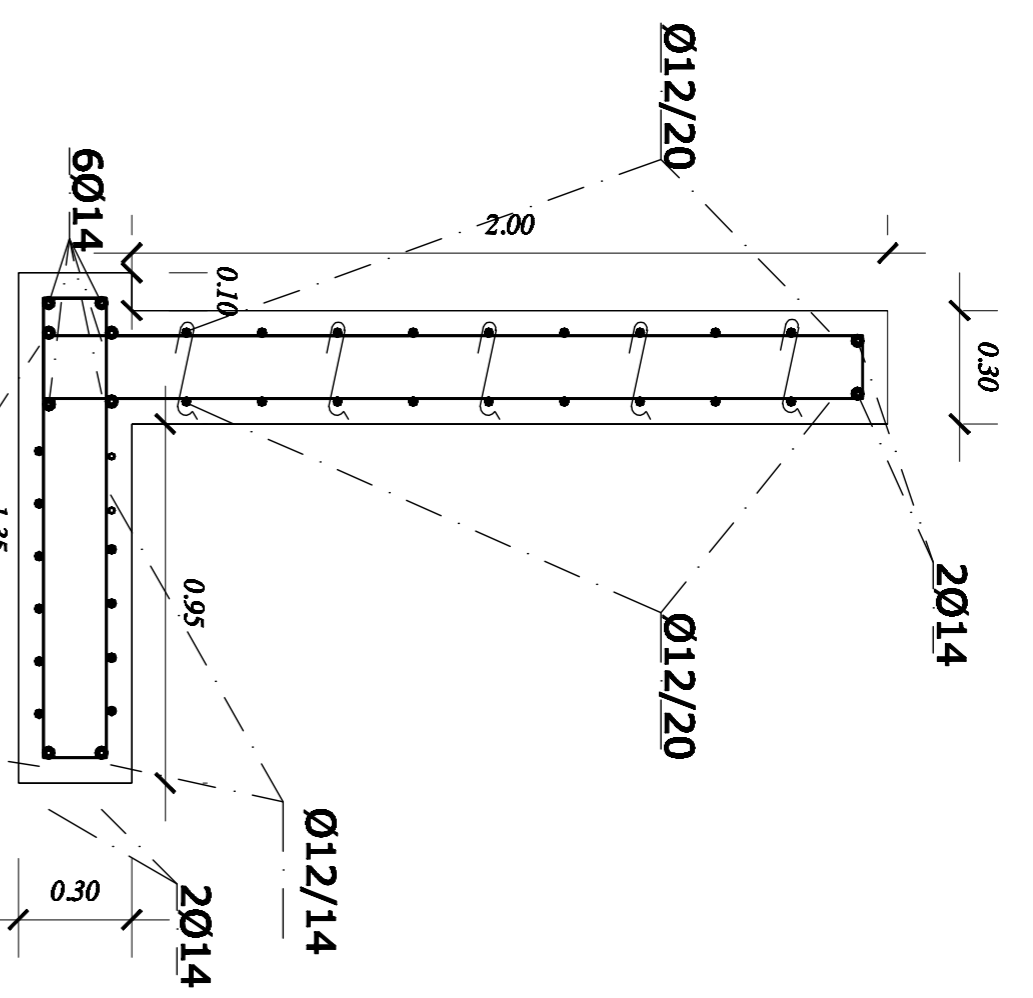
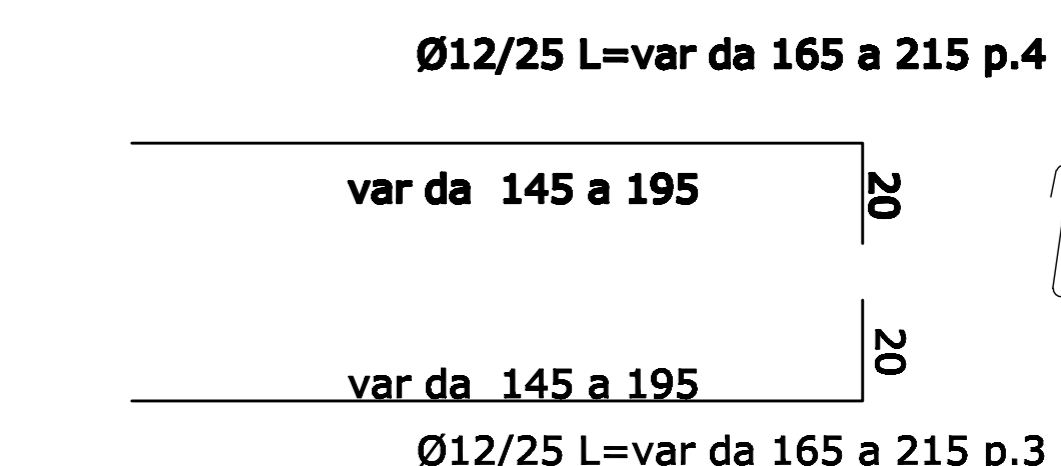
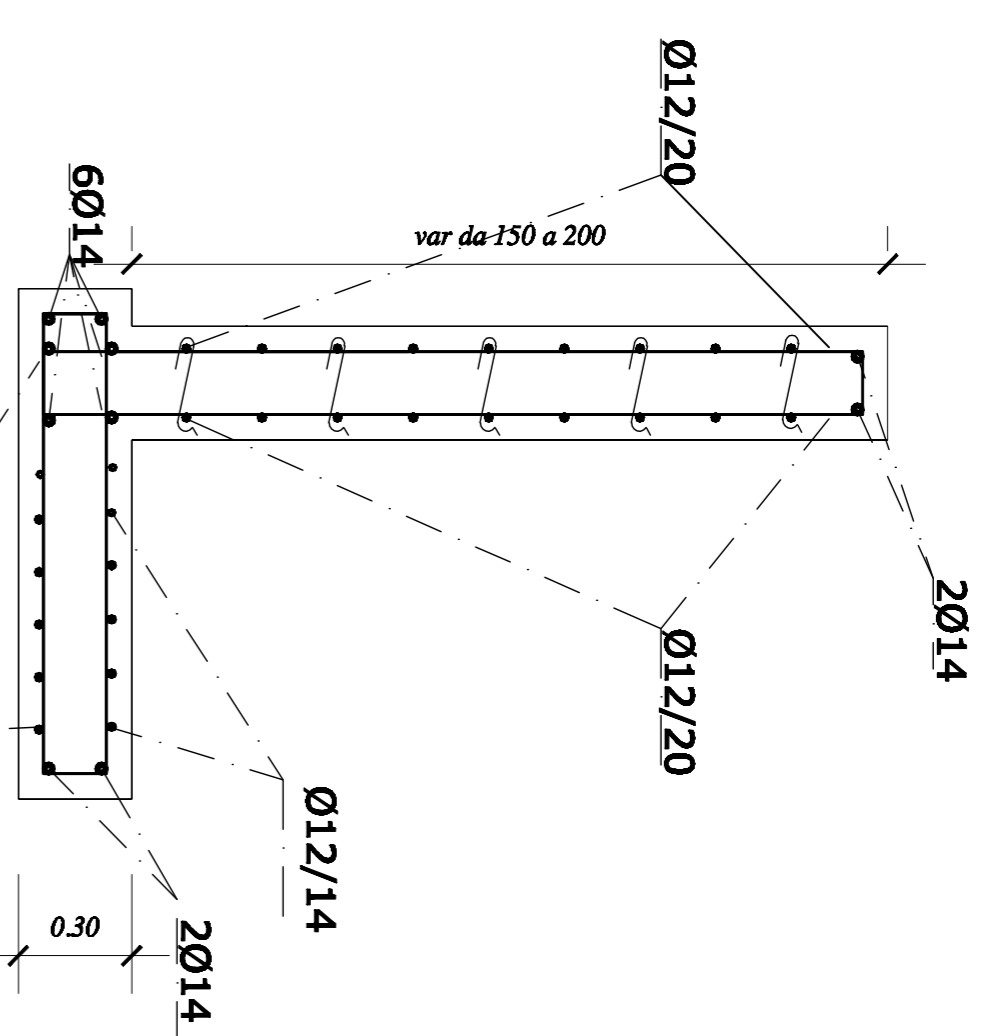


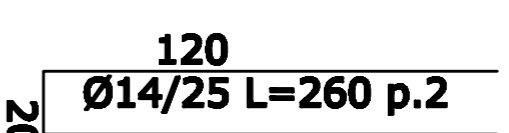
CARPENTERIA
muro rampa di accesso
L = 26 m



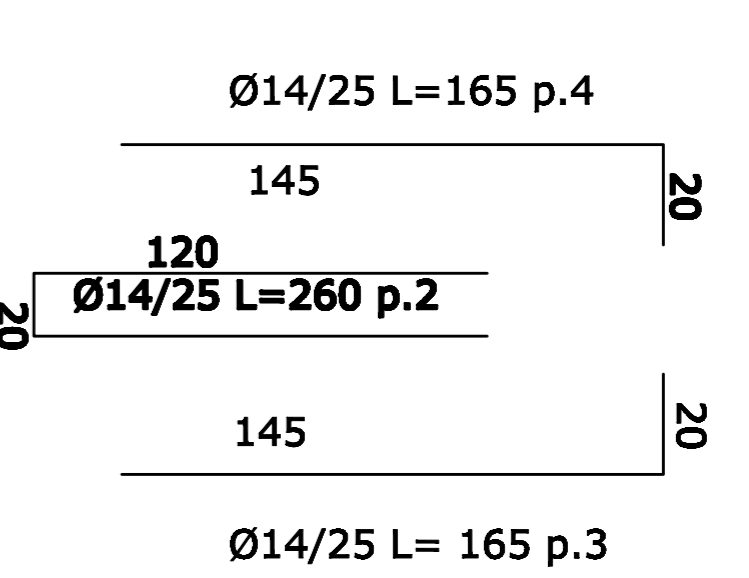
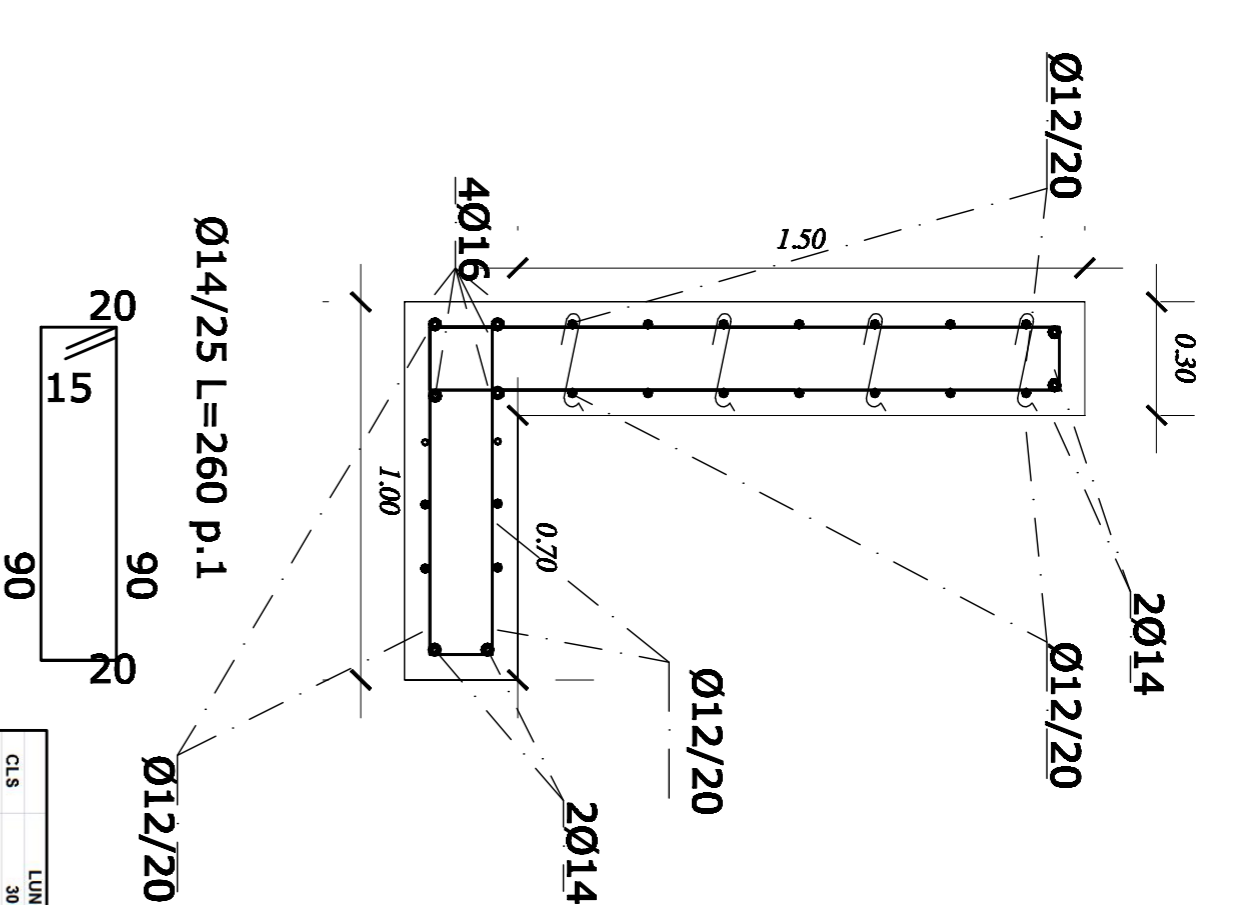
spiloni 6Ø8/mq



spiloni 6Ø8/mq



CARPENTERIA
muro di confine L = 30 m

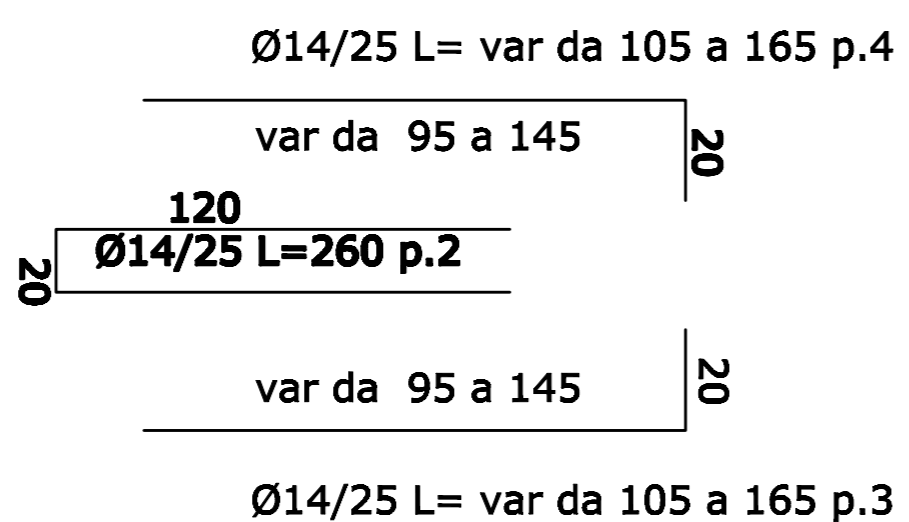
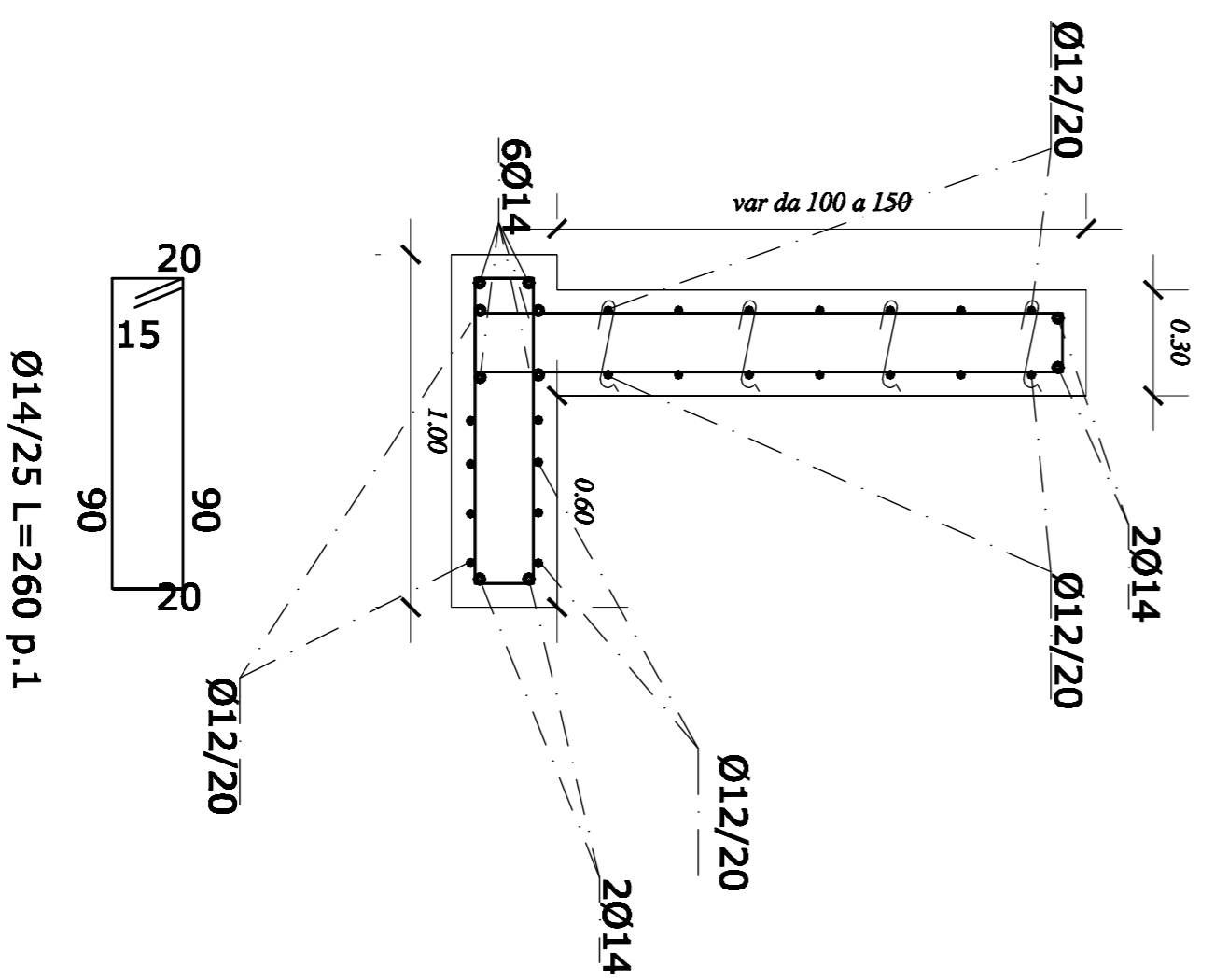
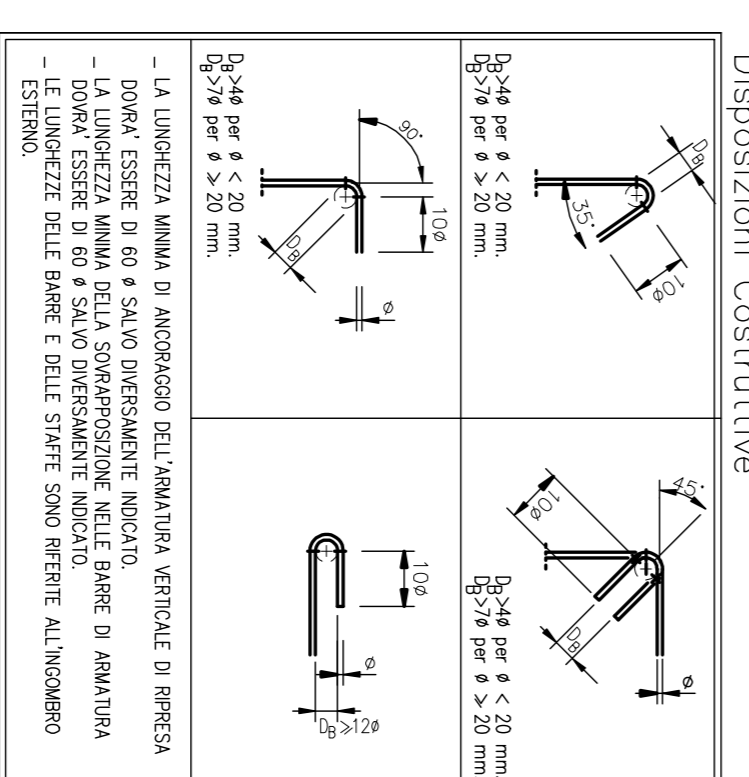


spiloni 6Ø8/mq

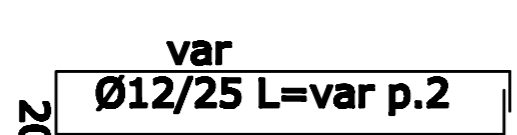
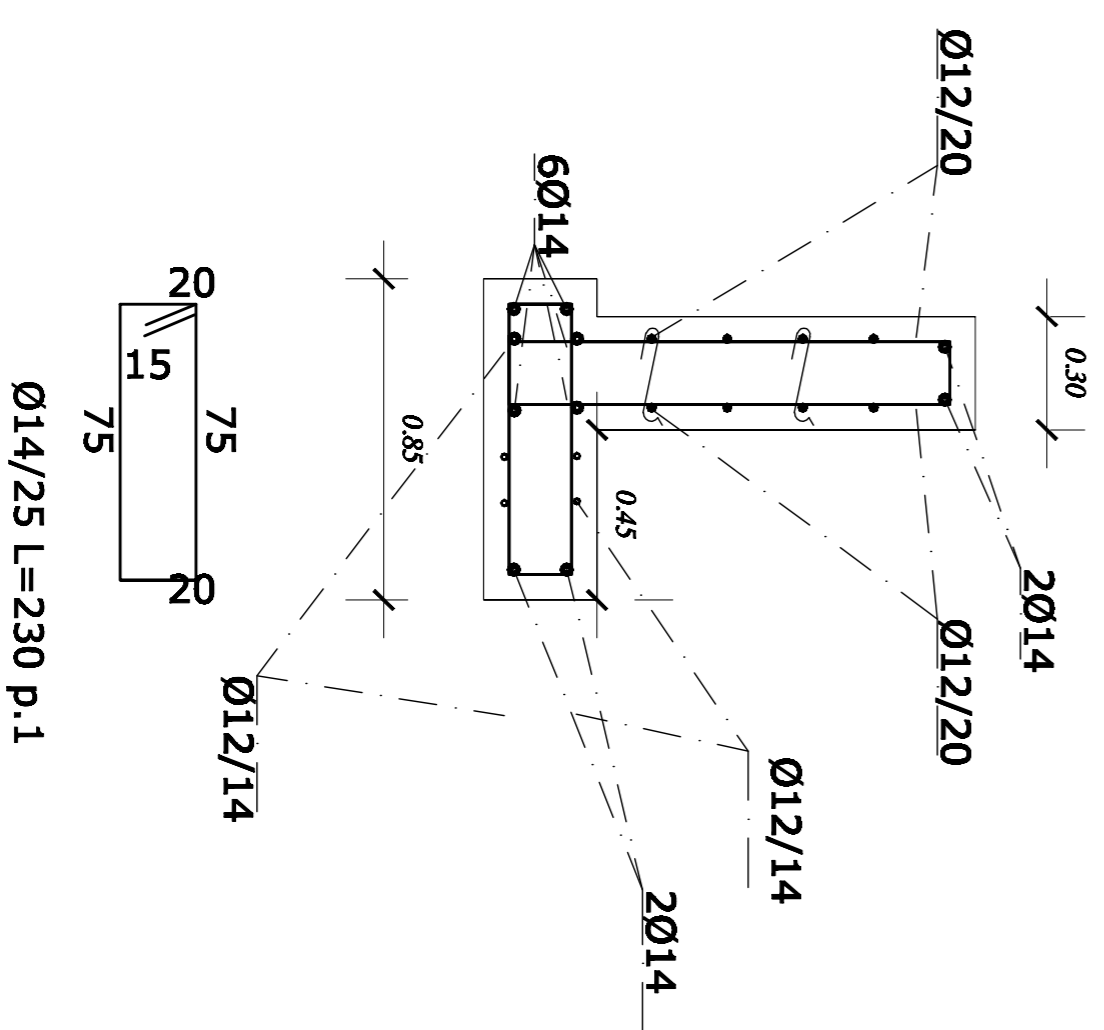
CL.S	LUNG.	AREA TOTALE mq		PERO	PERO TOTALE
		0,75	22,5		
Area	14	10,5	1,5	1,200	370,9
Area (riserva)	14	120	2,00	1,200	370,9
Area (riserva)	12	120	1,65	1,200	299,2
Area (riserva)	12	120	1,65	1,200	159,8
Area (riserva)	14	48	6,00	288	347,9
Area (riserva)	12	132	6,00	792	700,3
Totale		370	0,40	108	0,56
Area (riserva)		9	0,40	108	0,56

Materiali:

REINFORC CON MISCEPOLI E TRAVI
 Acciaio per cemento armato 940C
 Cemento per c.a. S4
 -cassa di resistenza S4
 -cassa di consistenza 20 mm
 -dimensione massima nominale del gragreggio Kc4
 -cassa di esposizione Rck > 3,0 N/mm²



spiloni 6Ø8/mq



spiloni 6Ø8/mq

COMUNE DI ROCCABRUNA

Ragione Piemonte
Provinciale di Cuneo



DECRETO 6000 CAMPANILI
 (L. 98 del 09.08.2013 - art.18 comma 9 del D.L. 69 del 21.06.2011
DECRETO DI FINANZIAMENTO prot. 387 del 10/02/2015
COD. 0434-LAVORI DI SALVAGUARDIA E MESSA IN SICUREZZA DEL
TERRITORIO

LAVORI DI RIQUALIFICAZIONE AMBIENTALE TRAMITE
PAVIMENTAZIONE AREE DELLE BORGATE COMUNALI E
RIPRISTINO STRADE COMUNALI

PROGETTO ESECUTIVO

Ing. Roberto SPERANNO Corso Duina 84 CUNEO Tel 0171891817 - fax 0171448900 Corso Milano 12 TORINO Tel/fax 01151151860 e-mail: rns@proprogetti.it		Intervento C.2.4 CAMPO SPORTIVO E SPOGLIAIO CARPENTERIA MURI	
scala 1:20 data 07/04/2015 prot. 19-2015		C.2.4 SPOGLIAIO CARPENTERIA MURI	